



EV9437-10

# Sistema Flujo Alto CSR Quad-MC

Diseñado para entregar agua de calidad para aplicaciones “combo”



Sistema Alto Flujo CSR Quad-MC: EV9437-10

MC Cartucho de Reemplazo: EV9612-06

EC210 Prefiltro: EV9534-26

SS-IMF Cartucho: EV9799-32

## BENEFICIOS

- Un sistema que le entrega agua de alta calidad para aplicaciones de fountain, hielo y café
- Reduce el sabor/olor del cloro y otros contaminantes
- Prefiltro de 20” retiene partículas grandes y extiende la vida de los cartuchos MC
- SR-X con cartucho SS-IMF ayuda prevenir la formación de sarro en maquinas de hielo y café
- Aumenta la eficiencia de sus equipos en la cocina
- Tecnología “Precoat” reduce partículas hasta 1/2 micra en tamaño
- Reduce contaminantes como fibras de asbestos, y quistes de Cryptosporidium y Giardia
- Reemplazo del cartucho es sanitario, sencillo, rápido y limpio
- Certificado por NSF bajo estándar 42 y 53

## CONSEJOS PARA INSTALACION

Escoger un lugar que pueda apoyar todo el peso del sistema cuando esta en operación

Use líneas de agua de 3/4”

Hacer las conexiones para Fountain a la salida antes del sistema SR-X

Hacer las conexiones a la cafetera y maquina de hielo después del SR-X; se requiere una “T”

Instalar el cartucho verticalmente, con cartucho colgando para abajo y dejar 2-1/2” de espacio para poder cambiar el cartucho de reemplazo con facilidad

## CONSEJOS PARA OPERACION

Cambiar cartuchos cada 6 meses

Cambiar cartucho cuando la presión de agua es menos de 10 psi o cuando se satura

Cambiar cartucho SS-IMF antes de que se desaparezca el compuesto Hydroblend™

Cambiar prefiltro cuando se pone color café en el centro del cartucho

Siempre purgar el cartucho en el momento de instalarlo o cambiarlo

## APLICACIONES

Para aplicaciones “combos”

Para instalaciones de alto volumen

Hasta 4 carbonatadores, una cafetera con 4 teteras y una maquina de hielo de 1,200 libras

Capacidad de 36,000 galones

# High Flow CSR Quad-MC System

## SPECIFICATIONS

Overall Dimensions:  
25.69"H x 34"W x 6.75"D

Inlet connection: 3/4"

Outlet connection: 3/4"

Service Flow Rate:  
Maximum 6.7 gpm (25.4 Lpm)

Rated Capacity: 36,000 gallons

Pressure Requirements:  
10 - 125 psi (0.7 - 8.6 bar), non-shock

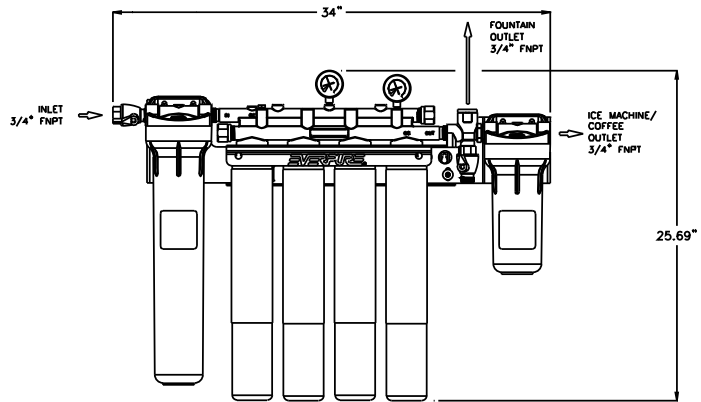
Temperature: 35 - 100°F (2 - 38°C)

No electrical connection required

Shipping Weight: 43 lbs.

Operating Weight: 58 lbs.

The contaminants or other substances removed or reduced by this drinking water system are not necessarily in your water. Do not use with water that is microbiologically unsafe or of unknown quality without adequate disinfection before or after the system. Systems certified for cyst reduction may be used with disinfected water that may contain filterable cysts.



## WARRANTY

Everpure water treatment systems (excluding replaceable elements) are covered by a limited warranty against defects in material and workmanship for a period of five years after date of purchase. Everpure replaceable elements (filter cartridges and water treatment cartridges) are covered by a limited warranty against defects in material and workmanship for a period of one year after date of purchase. See printed warranty for details. Everpure will provide a copy of the warranty upon request.



System Tested and Certified by NSF International against NSF/ANSI Standard 42 and 53 for the reduction of:

Standard No. 42: Aesthetic Effects  
Chemical Unit  
Taste and Odor Reduction  
Chlorine Reduction  
Mechanical Filtration Unit  
Particulate Reduction, Class I:  
99.9+% reduction of particles  
one-half micron and larger in size  
Standard No. 53: Health Effects  
Mechanical Filtration Unit  
Turbidity Reduction  
Cyst Reduction  
Asbestos Reduction

### EVERPURE®

EVERPURE, LLC  
1040 Muirfield Drive  
Hanover Park, Illinois 60133  
Toll Free (800) 323-7873  
Tel (630) 307-3000  
Fax (630) 307-3030  
<http://www.everpure.com>

*In Europe:*  
N.V. EVERPURE (EUROPE) S.A.  
INDUSTRIEPARK WOLFSTEE  
TOEKOMSTLAAN 30  
B-2200 HERENTALS  
BELGIUM  
TEL 32 -14-283500  
FAX 32-14-283505

*In Japan:*  
EVERPURE JAPAN LLC  
HASHIMOTO MN BLDG. 7F  
3-25-1 HASHIMOTO SAGAMIHARA-SHI  
KANAGAWA 229-1103  
JAPAN  
TEL 81-(0)42-775-3011  
FAX 81-(0)42-775-3015



Everpure  
1040 Muirfield Drive  
Hanover Park, IL 60133  
Phone: 630-307-3020 Fax: 630-307-3030