



Modelo: HROIIA-19200HR-LX

### MODELO

\* **MODELO HROIIA-19200HR-LX** Estructura metálica, portamembranas de fibra de vidrio, y kit de dosificación de antiincrustante (opcional).

### DESCRIPCIÓN

**CAPACIDADES EXPANDIBLES:** 16000, 19200, 22400, hasta 25600 galones por día. La expansión se logra solo añadiendo membranas, portamembranas y algunas conexiones. La estructura y el diseño hidráulico están preparados para crecer a un costo económico.

**MEMBRANAS:** Membranas de osmosis inversa de alto rechazo tamaño 4" x 40" en marcas HYDRANAUTICS (CPA1-4040), KOCH FLUID SYSTEMS (4820HR) o TORAY (TM710). Solo manejamos los modelos de alta calidad recubiertos en fibra de vidrio, no encintados.

**PORTAMEMBRANAS:** Portamembranas de fibra de vidrio marca CODELINE o WAVE-CYBER para 300 psi, o acero inoxidable 316 con tapas de polipropileno marca OSMOTIK o HANTECH para 300 psi.

**MOTOBOMBA:** Motobomba multietapas horizontal marca GOULDS con cuerpo, flecha e impulsores en acero inoxidable 304. Motor estándar 7.5 hp con armazón APG, trifásico 230 o 460 V 60 Hz. Bomba en acero inoxidable 316L opcional.

**PREFILTRO:** Prefiltro de cartuchos desechables marca PENTEK con cartucho plisado 1 micra.

**CONTROL:** Tablero de control electrónico con tarjeta inteligente MINITROL de R&D. Cuenta con funciones de protección por baja presión, falla de pretratamiento, operación automática por niveles, sistema de enjuague rápido (autoflush), reintento automático de arranque después de falla, retardo al arranque y filtrado de señales. Incluye led multicolor indicador de estado e interruptor on/off. Arrancador y guardamotor integrados dentro del tablero.

**INSTRUMENTACIÓN:** Manómetros en glicerina con caja de acero inoxidable para antes y después del filtro, presión de bomba y rechazo rotámetros para producto, rechazo y recirculación, monitor de TDS de producto marca HM DIGITAL modelo PS-100, 0-999 PPM. Monitor de TDS de entrada y/o pH opcionales.

**ELEMENTOS DE CONTROL Y PROTECCIÓN:** Válvulas de control de flujo en rotámetro, válvula de presión de bomba tipo globo en acero inoxidable, interruptor de baja presión de entrada, flotador blindado tipo pera para operación automática por niveles, válvula solenoide de entrada 24 VAC, válvula solenoide autoflush 24 VAC.

**HIDRÁULICO:** Tuberías y conexiones en PVC cédula 80 y tubing termoplástico marca PARKER serie FAST&TITE.

**ESTRUCTURA:** Acero al carbón recubierta con pintura electroestática horneada, o en Acero Inoxidable 304, acabado pulido rallado.

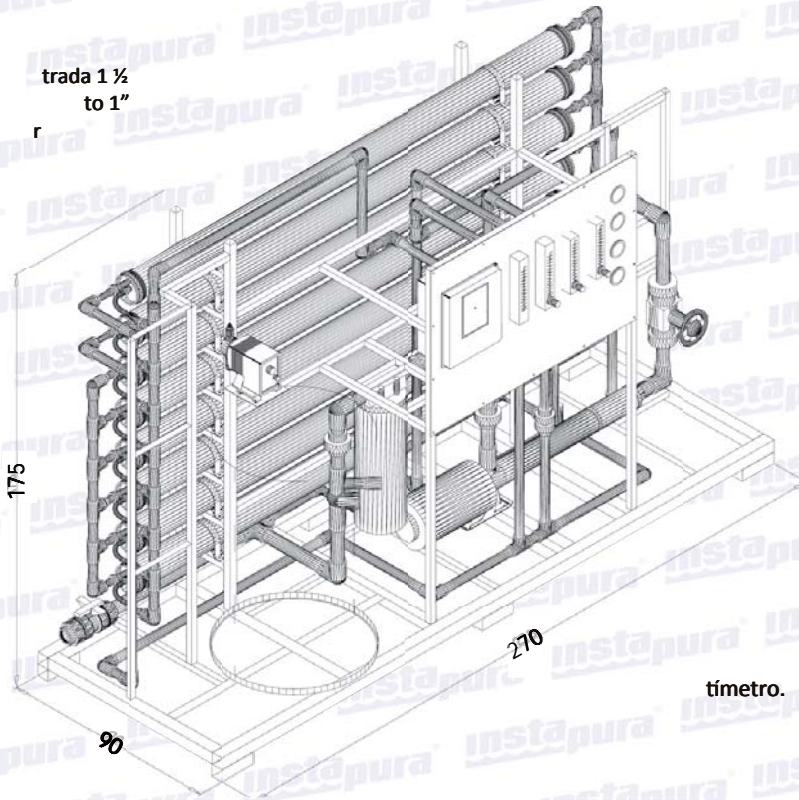
**VOLTAJE DE OPERACIÓN:** 220 V, 3 fases mas neutro, 60 Hz estándar, 440 V opcional.

### APLICACIÓN

#### SERIE INDUSTRIAL PARA APLICACIONES MEDIANAS A GRANDES.

Ideal para sistemas de purificación y desmineralización, donde se requiere de agua con el mas bajo contenido de minerales. Algunas aplicaciones incluyen la preparación de productos farmacéuticos, lavado de componentes electrónicos o metal-mecánicos, joyería, industria vitivinícola y destilerías, además de la industria automotriz entre otras. El sistema de control de esta serie, permite una operación automática segura por 24 hr, cuenta con elementos para apoyar el servicio o asesoría telefónica para la solución de problemas de manera rápida.

MODELO	CODIGO	No. MEMBRANA	No. PORTA-MEMBRANA	CAPACIDAD GPD	ESTRUCTURA	PORTA-MEMBRANA	BOMBA	MONITOR TDS PRODUCTO
HROIIA-16000HR-LX	R2AH10L-MFE01XX	10	5	16,000	ACERO AL CARBON	FIBRA DE VIDRIO	TODA ACERO INOXIDABLE 304	SI
HROIIA-19200HR-LX	R2AH12L-MFE01XX	12	6	19,200				
HROIIA-22400HR-LX	R2AH14L-MFE01XX	14	7	22,400				
HROIIA-25600HR-LX	R2AH16L-MFE01XX	16	8	25,600				
HROIIA-16000HR-LXS	R2AH10L-SFE01XX	10	5	16,000	ACERO INOXIDABLE	FIBRA DE VIDRIO	TODA ACERO INOXIDABLE 304	SI
HROIIA-19200HR-LXS	R2AH12L-SFE01XX	12	6	19,200				
HROIIA-22400HR-LXS	R2AH14L-SFE01XX	14	7	22,400				
HROIIA-25600HR-LXS	R2AH16L-SFE01XX	16	8	25,600				
HROIIA-16000HR-XLX	R2AH10L-SSS01XX	10	5	16,000	ACERO INOXIDABLE	ACERO INOXIDABLE	TODA ACERO INOXIDABLE 304	SI
HROIIA-19200HR-XLX	R2AH12L-SSS01XX	12	6	19,200				
HROIIA-22400HR-XLX	R2AH14L-SSS01XX	14	7	22,400				
HROIIA-25600HR-XLX	R2AH16L-SSS01XX	16	8	25,600				



trada 1 1/2 to 1"

### CONFIGURACIONES OPCIONALES

**DOSIFICACIÓN DE QUÍMICOS:** Sistema dosificador de químico antiincrustante compuesto por tanque de 200 lts para dilución, bomba dosificadora electrónica de ajuste fino PULSATRON y accesorios menores. Sistemas de dosificación de ácido o base para control de pH de entrada disponibles.

**REMINEALIZADOR:** Sistema dosificador de sales para agua producto compuesto por tanque de 200 lts para dilución, bomba dosificadora electrónica de ajuste fino PULSATRON y accesorios menores.

tímetro.

#### MATRIZ DE CODIFICACIÓN Tamaño de Membranas

- 10 16,000 GPD
- 12 19,200 GPD
- 14 22,400 GPD
- 16 25,600 GPD

#### Estructura

- M Metálica (Acero al Carbón)
- S Acero Inoxidable.

#### Portamembrana

- F Fibra de Vidrio
- S Acero Inoxidable

#### Bomba

- S 7.5 hp 3 f. Acero inoxidable 304
- T 7.5 hp 3 f. Acero inoxidable 316L

#### Instrumentos de Medición

- 01 M. TDS 0-999, Producto.
- 02 M. TDS 0-999, Entrada.
- M. TDS 0-999, Producto.
- 03 M. pH entrada / TDS 0-999 Producto.
- \* Otras configuraciones disponibles, consúltenos.

#### Sistema Antiincrustante

- X Sin sistema antiincrustante.
- 0 Dosificador Antiincrustante.
- 1 Dosificador de Acido Sulfúrico.
- 2 Dosificador de Sosa Caústica.

#### Bypass

- X Sin Bypass.
- R Sistema remineralizador

